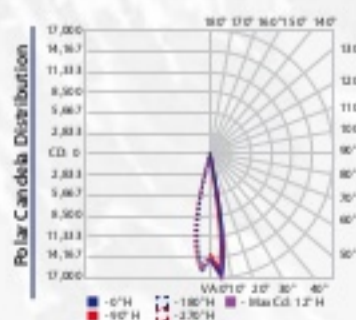
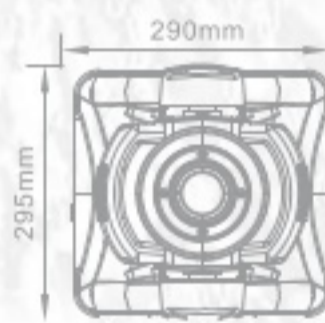


### NEO 250 LED

- 1 LED de 60W blanco.(equivalente a lámpara descarga de 250 W.)
- Modos de operación: Auto, DMX 512, Master-Slave, Sonido y custom.
- Modos DMX: 11 y 14 canales DMX 512.
- PAN: 540°, TILT: 270°
- PAN-TILT con velocidad reversa, blackout y rango seleccionable.
- 9 gobos intercambiables y rotativos bidireccional.
- Efecto Flow, Shake y arcoiris.
- 9 filtros dicróicos
- Refrigeración forzada de aire.
- Foco electrónico.
- Dimmer de 0 a 100%
- Estrobo de 0 a 20Hz.
- Prisma de 3 caras (rotación bidireccional).
- Programas personalizados con 255 pasos..
- Display LCD.
- Voltaje: AC 100-240V 50/60 Hz.
- Consumo promedio: 150W max
- Dimensiones: 295 x 290 x 485 mm.
- Peso: 13.6 kg.



|      | Center Beam LUX |      | Beam Width |  |
|------|-----------------|------|------------|--|
|      |                 |      |            |  |
| 17m  | 4,963.47 LUX    | 0.9m | 0.9m       |  |
| 33m  | 1,235.87 LUX    | 0.9m | 1.0m       |  |
| 50m  | 544.88 LUX      | 1.4m | 1.5m       |  |
| 67m  | 306.47 LUX      | 1.9m | 2.0m       |  |
| 83m  | 196.14 LUX      | 2.3m | 2.5m       |  |
| 100m | 116.21 LUX      | 2.7m | 3.0m       |  |

■ Vert. Spread 15.7°   ■ Horiz. Spread 130°